

Прожектор ВЭЛАН 73



1ExdIIBT6, Ex tb IIIC T80°C Db



Назначение

Прожекторы взрывозащищенные светодиодные ВЭЛАН73 предназначены для освещения больших площадей, складов, эстакад и прочих зон, в которых может присутствовать взрывоопасный газ или пыль, с маркировкой взрывозащиты.

Особенности

- Применение светодиодных источников света позволяет сократить расходы на обслуживание. Срок службы светодиодов составляет порядка 100 000ч.
- Светодиодный источник света при одинаковом световом потоке потребляет до десяти раз меньше электроэнергии, чем лампа накаливания. КПД светильника приближается к 100%, что также сказывается на энергосбережении. Высокопрочное боросиликатное стекло высокой прозрачности выдерживает удар 4Дж при температуре - 60°C и допускает попадание струи холодной воды на работающий светильник без потери прочностных характеристик.
- Коррозионностойкие материалы со специальным покрытием обеспечивают длительный срок службы.
- Универсальное крепление позволяет производить монтаж прожектора на любой плоской поверхности.
- Конструкция позволяет соединить два модуля в один прожектор и обеспечивает, при необходимости, транзитную прокладку кабеля.

Конструкция

Прожектор взрывозащищенный состоит из алюминиевого корпуса с порошковым покрытием. Защитный светопропускающий элемент - высокопрочное стекло, прижимается к корпусу рамкой, которая фиксируется винтами. Стекло защищено решёткой. Внутри прожектора установлены: в большом отсеке отражатель и светодиодные источники света, в малом отсеке блок питания и клеммные зажимы. Внутри и снаружи прожектора установлены болты заземления. Крепление осуществляется через отверстия в скобе. Регулировка поворота прожектора относительно скобы имеет шаг в 5 градусов.

Источник света

- | Сверхъяркие светодиоды с эффективностью свечения 120 Лм/Вт.

Комплектность поставки

Светильник поставляется в комплекте с источником света и по умолчанию двумя кабельными вводами для небронированного кабеля.

Дополнительно заказываются:

Кабельные вводы:

- ВК-Х-ВЭЛ2БМ-Г3 /4"-Exd для бронированного кабеля;
- ВК-Х-ВЭЛ2БТ- Г3/4 "-Exd-Г3 /4" для бронированного кабеля в трубе или для присоединения этого кабеля в металлорукаве с помощью муфты ММРН-20;
- ВК-Х-ВЭЛ2БТ- Г3/4 "-Exd-Г3 /4" для небронированного кабеля в трубе или для присоединения этого кабеля в металлорукаве с помощью муфты ММРН-20. При заказе светильника нужно учитывать, что в корпусе светильника нарезана резьба Г3/4".

Технические характеристики

Маркировка взрывозащиты	1ExdIIBT6, Ex tb IIIC T80°C Db
Напряжение питания	230В AC±10%, 50Гц
Степень защиты от внешних воздействий:	
- стандартное исполнение	IP65
- спец. исполнение	IP66
Суммарная мощность светодиодов	80, 120, 160, 240*, 320* Вт
Диаметр подводимого кабеля	10-14 мм
Сечение подсоединяемых жил	3х(1-2,5)мм ²
Класс защиты от поражения электрическим током по ГОСТ 12.2.007.0	I
Коэффициент мощности	cosφ≥0,95
Температура окружающей среды	от -60°C до +50°C;
Защита от повышенного напряжения	опционально возможна установка защиты от повышения напряжения
Номер технических условий	ТУ 3461-013-00213569-2009

*Для двухмодульных прожекторов

Структура условного обозначения

ВЭЛАН 73-АК-СД.Л.Х1Х2(Х3)-Х4-Х5

ВЭЛАН 73 – прожектор взрывозащищенный со светодиодным источником света.
АК – индекс, указывающий на исполнение прожектора с аккумулятором (только для 80Вт). В том случае, если аккумулятор не требуется, индекс не указывается.

СД.Л. – тип применяемой лампы: светодиоды.

Х1 – суммарная мощность светодиодов (Вт): 80, 120, 160, 240, 320.

Х2 – тип крепления: С1 – на скобе (допускается не указывать).

Х3 – номинальное напряжение питания и тип тока: АС – переменный, ДС – постоянный.

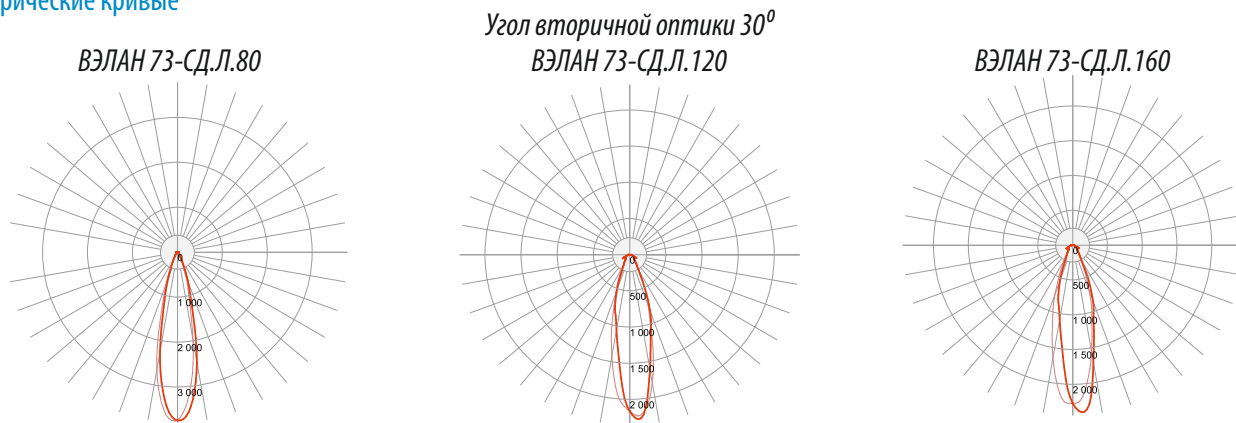
X4 – угол раскрытия используемой вторичной оптики (градусы): 15, 30, 45. Если не указан угол раскрытия вторичной оптики, по умолчанию устанавливается 30°.
ТУ 3461-013-00213569-2009

X5 – вид климатического исполнения и категория размещения по ГОСТ 15150: УХЛ1.

Пример формулировки заказа:

Обозначение прожектора, со светодиодами суммарной мощностью 120 Вт, с углом раскрытия вторичной оптики 30 градусов, работающего от 230В АС, климатического исполнения и категории размещения УХЛ1:
ВЭЛАН 73-СД.Л.120С1(230АС)-30-УХЛ1

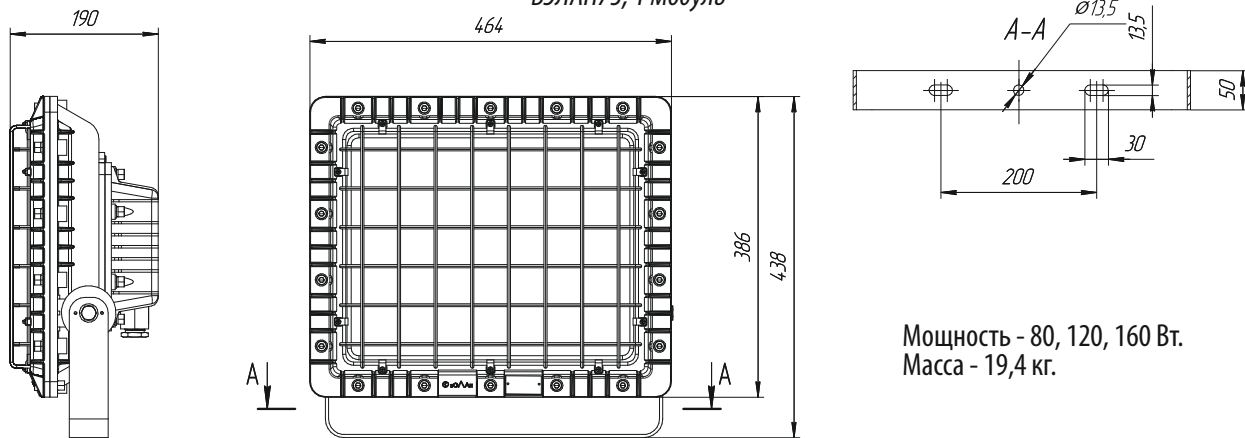
Фотометрические кривые



Мощность, Вт	80	120	160	240	320
Световой поток, Лм	7 792	12 842	16 461	25 684	32 922

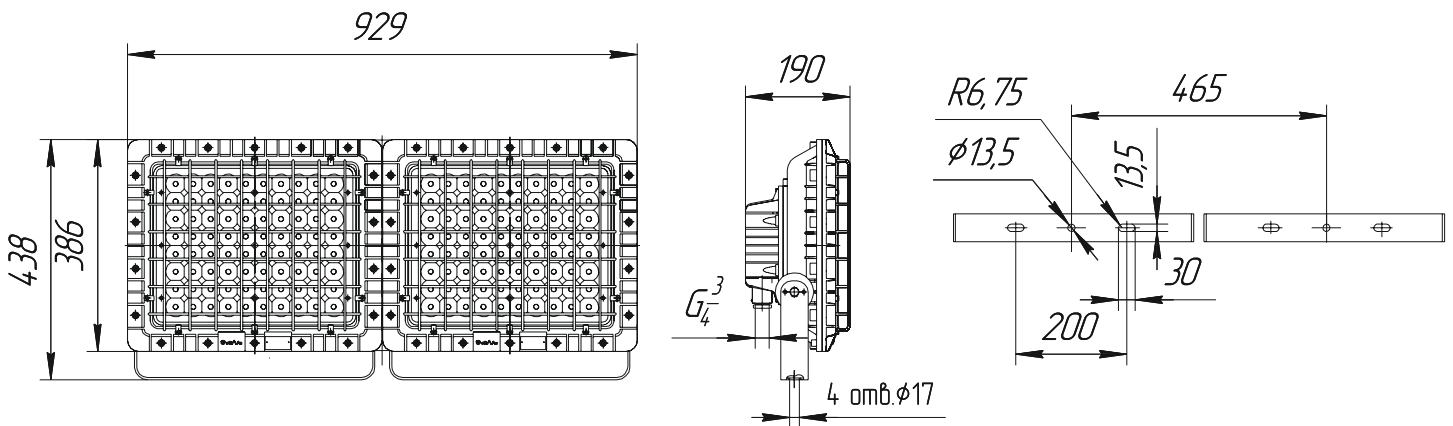
Габаритные и присоединительные размеры

ВЭЛАН73, 1 модуль



Мощность - 80, 120, 160 Вт.
Масса - 19,4 кг.

ВЭЛАН73, 2 модуля



Мощность - 240 и 320 Вт.
Масса - 40,6 кг.